

## ① アイバーシリーズホース

### ■特徴

これまでの樹脂ホースの弱点であったキンク（折れ）の発生を極限まで抑えることが可能になりました。

従来の樹脂ホースでキンクしてしまった狭い場所での作業が可能になり、作業効率の向上が図れます。

また、外面カバーの耐摩耗性を向上させ、砥石による摩耗試験では、従来品の外面カバーの1/5～1/3となり、ホース擦れによる寿命低下を防ぐことが出来ます。

NN173シリーズにおいては、内面チューブと外面カバーにポリエステルエラストマーを採用し、特殊グレード押し出し技術により、柔軟でしかも-55℃までの耐寒性能を兼ね備えています。

### ■構造

内面チューブ：ポリエステル

補強層：ポリエステル繊維

外面カバー：NV105,NV150 ポリウレタン

NN173,NV210 ポリエステル

### ■適用流体／一般作動油

■流体温度範囲／ NV 105,NV 150

-40℃～+100℃

NV210 -40℃～+100℃

(水の場合はMAX60℃)

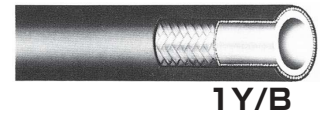
NN173 -55℃～+100℃

(水の場合はMAX60℃)

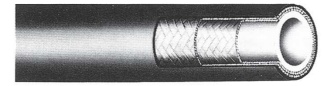
■推奨雰囲気温度／NV105,NV210：-40℃～+70℃

NN173：-55℃～+70℃

NV150：-30℃～+70℃



1Y/B



2Y/B

## NV105

ホース品番	内径		外径 mm	補強層	最高使用圧力 MPa	最小破壊圧力 MPa	最小曲げ半径 mm	概略重量 g/m
	mm	インチ						
NV105 6	6.3	1/4	11.0	1Y/B	10.5	42.0	40	70
NV105 9	9.5	3/8	14.5	1Y/B	10.5	42.0	50	110
NV105 12	12.7	1/2	18.3	1Y/B	10.5	42.0	60	180

## NN173

ホース品番	内径		外径 mm	補強層	最高使用圧力 MPa	最小破壊圧力 MPa	最小曲げ半径 mm	概略重量 g/m
	mm	インチ						
NN173 -04	6.3	1/4	12.6	1Y/B	19.0	76.0	30	110
NN173 -06	9.5	3/8	16.0	1Y/B	15.5	62.0	50	140
NN173 -08	12.7	1/2	19.8	1Y/B	14.0	56.0	60	200

## NV210

ホース品番	内径		外径 mm	補強層	最高使用圧力 MPa	最小破壊圧力 MPa	最小曲げ半径 mm	概略重量 g/m
	mm	インチ						
NV210 6	6.3	1/4	13.4	2Y/B	20.6	82.4	50	130
NV210 9	9.5	3/8	17.6	2Y/B	20.6	82.4	65	200
NV210 12	12.7	1/2	21.4	2Y/B	20.6	82.4	80	250

## NV150

ホース品番	内径		外径 mm	補強層	最高使用圧力 MPa	最小破壊圧力 MPa	最小曲げ半径 mm	概略重量 g/m
	mm	インチ						
NV150 5	4.8	3/16	9.0	1Y/B	15.0	60.0	20	50

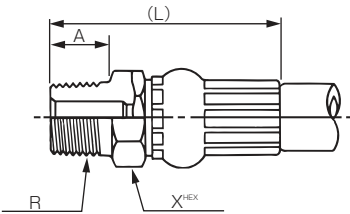
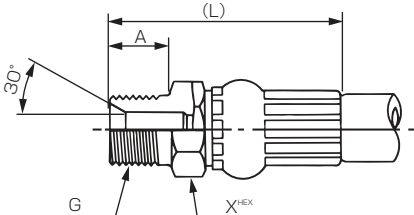
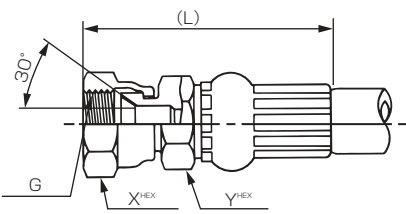
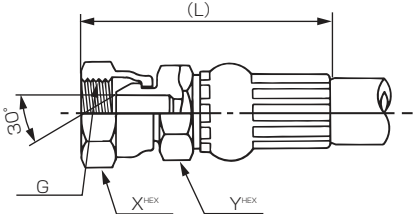
### NV105ホース用金具

形状	金具品番	ねじ R (PT)	内径 mm	A mm	(L) mm	X mm	Y mm	概略 重量 g
1001 管用テーパーパーおねじ 	<b>NBC1001 -04</b>	1/4	4.0	13	51	17	-	35
	<b>NBC1001 -06</b>	3/8	6.5	15	53	19	-	65
	<b>NBC1001 -08</b>	1/2	9.5	18	59	22	-	85
1002 管用平行おねじ 	<b>NBC1002 -04</b>	1/4	4.0	13	51	17	-	35
	<b>NBC1002 -06</b>	3/8	6.5	15	53	19	-	65
	<b>NBC1002 -08</b>	1/2	9.5	18	59	22	-	85
1004 管用平行めねじユニオン (めすシート) 	<b>NBC1004 -04</b>	1/4	4.0	-	56	19	17	55
	<b>NBC1004 -06</b>	3/8	6.5	-	58	22	19	80
	<b>NBC1004 -08</b>	1/2	9.5	-	63	27	22	115
1005 管用平行めねじユニオン (おすシート) 	<b>NBC1005 -04</b>	1/4	4.0	-	56	19	17	55
	<b>NBC1005 -06</b>	3/8	6.5	-	58	22	19	80
	<b>NBC1005 -08</b>	1/2	9.5	-	63	27	22	115

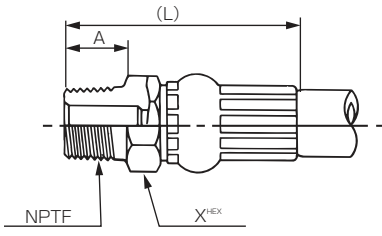
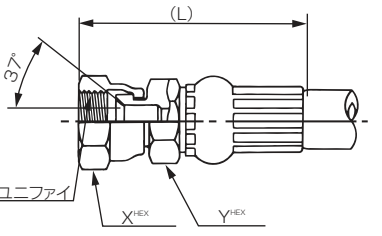
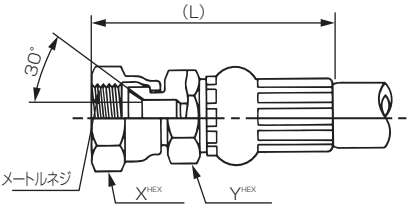
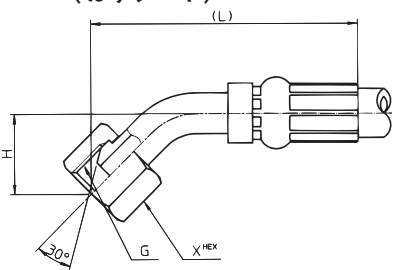
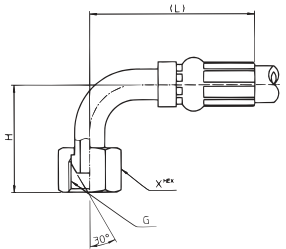
NV105ホース用金具

形状	金具品番	NPTF	内径 mm	A mm	(L) mm	X mm	Y mm	概略 重量 g
<b>6012 NPTF</b> 	<b>NBC6012 -04</b>	1/4	4.0	13	51	17	-	35
	<b>NBC6012 -06</b>	3/8	6.5	15	53	19	-	65
	<b>NBC6012 -08</b>	1/2	9.5	18	59	22	-	85
<b>6013 ユニファイネジ</b> 	金具品番	ユニファイ ネジ	内径 mm	A mm	(L) mm	X mm	Y mm	概略 重量 g
	<b>NBC6013 -04</b>	7/16-20	4.0	-	56	19	17	60
	<b>NBC6013 -06</b>	9/16-18	6.5	-	57	22	19	85
	<b>NBC6013 -08</b>	3/4-16	9.5	-	63	27	22	120
<b>METST メートルネジ</b> 	金具品番	メートル ネジ	内径 mm	A mm	(L) mm	X mm	Y mm	概略 重量 g
	<b>NBCMETST-04</b>	M14×1.5	4.0	-	57	19	17	75
	<b>NBCMETST-06</b>	M18×1.5	6.5	-	58	24	19	85
	<b>NBCMETST-08</b>	M22×1.5	9.5	-	65	27	22	125
<b>ML45 45°エルボフィッティング (おすシート)</b> 	金具品番	ねじ G(PF)	内径 mm	H mm	(L) mm	X mm	概略 重量 g	
	<b>NBCML45-04</b>	1/4	4.0	21.5	74	19	45	
	<b>NBCML45-06</b>	3/8	6.5	26.0	82	22	85	
	<b>NBCML45-08</b>	1/2	9.5	29.5	91	27	135	
<b>ML90 90°エルボフィッティング (おすシート)</b> 	<b>NBCML90-04</b>	1/4	4.0	35.0	60	19	70	
	<b>NBCML90-06</b>	3/8	6.5	44.0	67	22	95	
	<b>NBCML90-08</b>	1/2	9.5	53.0	75	27	145	

#### NV210・NN173ホース用金具

形状	金具品番	ねじ R(PT)	内径 mm	A mm	(L) mm	X mm	Y mm	概略 重量 g
<b>1001 管用テーパーパーおねじ</b> 	<b>NFC1001 -04</b>	1/4	4.0	13	56	17	-	65
	<b>NFC1001 -06</b>	3/8	6.5	15	61	19	-	85
	<b>NFC1001 -08</b>	1/2	9.5	18	65	22	-	140
<b>1002 管用平行おねじ</b> 	<b>NFC1002 -04</b>	1/4	4.0	13	56	17	-	65
	<b>NFC1002 -06</b>	3/8	6.5	15	61	19	-	85
	<b>NFC1002 -08</b>	1/2	9.5	18	65	22	-	140
<b>1004 管用平行めねじユニオン (めすシート)</b> 	<b>NFC1004 -04</b>	1/4	4.0	-	62	19	17	80
	<b>NFC1004 -06</b>	3/8	6.5	-	67	22	19	90
	<b>NFC1004 -08</b>	1/2	9.5	-	70	27	22	165
<b>1005 管用平行めねじユニオン (おすシート)</b> 	<b>NFC1005 -04</b>	1/4	4.0	-	62	19	17	80
	<b>NFC1005 -06</b>	3/8	6.5	-	67	22	19	90
	<b>NFC1005 -08</b>	1/2	9.5	-	70	27	22	165

## NV210・NN173ホース用金具

形状	金具品番	NPTF	内径 mm	A mm	(L) mm	X mm	Y mm	概略 重量 g
<b>6012 NPTF</b> 	<b>NFC6012 -04</b>	1/4	4.0	13	56	17	-	65
	<b>NFC6012 -06</b>	3/8	6.5	15	61	19	-	85
	<b>NFC6012 -08</b>	1/2	9.5	18	65	22	-	140
<b>6013 ユニファイネジ</b> 	金具品番	ユニファイ ネジ	内径 mm	A mm	(L) mm	X mm	Y mm	概略 重量 g
	<b>NFC6013 -04</b>	7/16-20	4.0	-	61	19	17	85
	<b>NFC6013 -06</b>	9/16-18	6.5	-	66	22	19	95
	<b>NFC6013 -08</b>	3/4-16	9.5	-	69	27	22	170
<b>METST メートルネジ</b> 	金具品番	メートル ネジ	内径 mm	A mm	(L) mm	X mm	Y mm	概略 重量 g
	<b>NFCMETST-04</b>	M14×1.5	4.0	-	63	19	17	75
	<b>NFCMETST-06</b>	M18×1.5	6.5	-	67	24	19	110
	<b>NFCMETST-08</b>	M22×1.5	9.5	-	72	27	22	165
<b>ML45 45°エルボフィッティング (おすシート)</b> 	金具品番	ねじ G (PF)	内径 mm	H mm	(L) mm	X mm	概略 重量 g	
	<b>NFCML45-04</b>	1/4	4.0	21.5	79	19	75	
	<b>NFCML45-06</b>	3/8	6.5	26.5	90	22	105	
	<b>NFCML45-08</b>	1/2	9.5	29.5	104	27	190	
<b>ML90 90°エルボフィッティング (おすシート)</b> 	<b>NFCML90-04</b>	1/4	4.0	35.0	65.5	19	100	
	<b>NFCML90-06</b>	3/8	6.5	44.0	75.5	22	115	
	<b>NFCML90-08</b>	1/2	9.5	54.0	81.0	27	200	