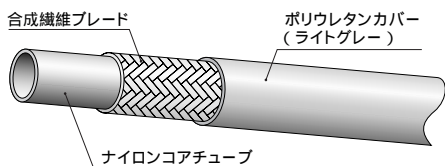


1000(ライトグレー)シリーズ

1000(ライトグレー)

特長

スリム・軽量
キャンパカ継手使用可



品番	サイズ			最高使用圧力 (MPa)	最大衝撃圧力 (MPa)	最小破壊圧力 (MPa)	最小曲げ半径 (mm)	概略質量 (g/m)	適用継手タイプ	
	呼称サイズ	内径								外径
		(in.)	(mm)	(mm)						
1000-04-LGY	04	1/4	6.3	10.4	10.5	13.2	42.0	40	64	キャンパカ スウェッジ
1000-06-LGY	06	3/8	9.5	14.0	10.5	13.2	42.0	60	90	
1000-08-LGY	08	1/2	12.7	17.4	10.5	13.2	42.0	80	131	

⚠ 注意: キャンパカを使用する場合は、キャンパカの最高使用圧力に準じます。ご注意ください。

適用流体: 鉱物性一般作動油

使用温度範囲: -40 ~ +100

🔍 キャンパカを使用する場合は、キャンパカの使用温度範囲に準じます。

1箱の梱包単位: 100m

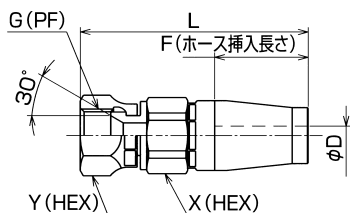
🔍 適用ホース継手は、1000シリーズの適用ホース継手と同じです。

🔍 品番には、色記号(-LGY)が付きます。

【キャンパカタイプ】油圧用プッシュワン継手

(1000(ライトグレー)用)

CE



品番	G	最小内径 D	F	L	X	Y	概略質量 (g)
CE-G-04-14L	1/4	3.5	26.0	64	19	19	85
CE-G-06-14L	3/8	6.0	29.0	72	22	22	115
CE-G-08-14L	1/2	9.0	35.0	83	27	27	205

- ⚠ 注意: キャンパカを使用する場合は、キャンパカの最高使用圧力に準じます。ご注意ください。
- ⚠ 注意: 落下させると、ニップル部がホース挿入側に飛び出し、ロックしてしまう可能性があります。取り扱いにご注意ください。

材質: スチール
 最高使用圧力: 10.5MPa
 使用温度範囲: -20 ~ +100
 適用アダプタ: 010、045、090、150、020、025、064、069、030

キャンパカの特長とアセンブリ機構

アセンブリ方法
▶▶▶ P57

1 プッシュワン接続

作業時間短縮(当社従来比50%減)。
 専用加締め機不要(誰でも簡単に作業できる)。
 現場での長さ合わせに最適。
 緊急補修に便利。

2 ホースの取り外し可能

配管時の長さ調整のための取り外し可能。
 取り外し治具(TRL)も用意。
 ⚠ 注意: 加圧後は取り外しできません。

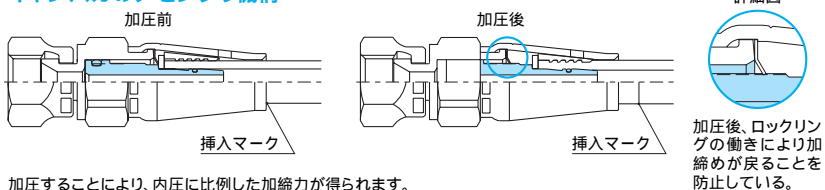
3 ホースの巻きぐせ方向の修正

配管後に最適な方向へ巻きぐせが修正できる。
 ⚠ 注意: 加圧後は取り外しできません。

4 ニップル戻り止め機構

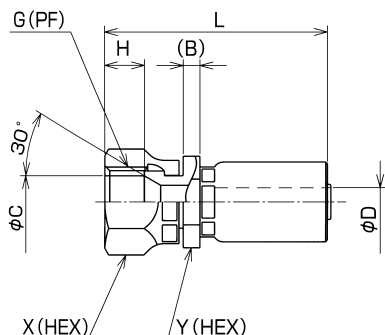
当社独自のロックリングによるラチェット機構採用。
 可動配管でも安定した性能。
 圧力変動にも対応。

キャンパカのアセンブリ機構



【スウェイジタイプ】

SE



品番	呼称サイズ	G	B	C	最小内径 D	H	L	X (HEX)	Y (HEX)	概略質量 (g)	適用プッシャー	適用ダイ
SE-PF-04-14	04	1/4	4.0	9.3	3.5	8.0	49	19	17	55	PSE14-04	SP14-04
SE-PF-06-14	06	3/8	4.0	12.3	6.8	9.5	53	22	19	75	PSE14-06	SP14-06
SE-PF-08-14	08	1/2	4.5	16.0	9.5	12.0	61	27	24	125	PSE14-08	SP14-08

材質: スチール
 適用アダプタ: 010、045、090、150、020、025、064、069、030
 ⓘ 適用ホース継手は、1000シリーズの適用ホース継手と同じです。