

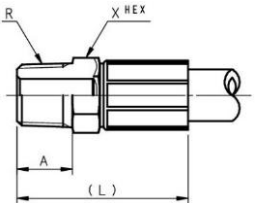
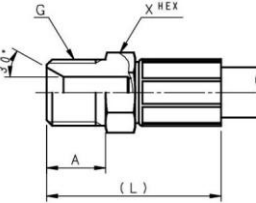
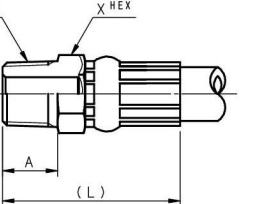
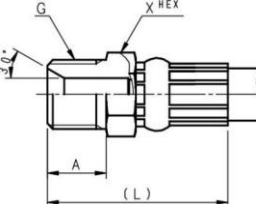
MID OIL

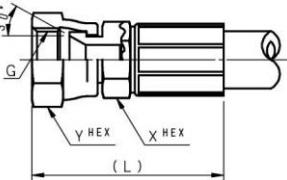
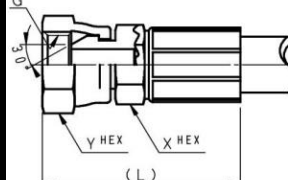
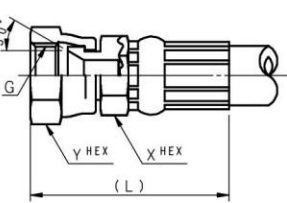
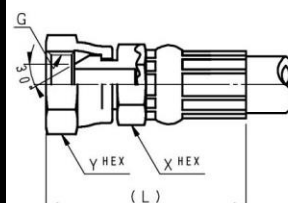
サイズ (mm) (インチ)		1 0 0 1 管用テーバーおねじ			1 0 0 2 管用平行おねじ			
6	1/4		A (mm)	X (mm)	(L) (mm)	13	17	50
9	3/8		15	19	54			
12	1/2		18	22	62			
19	3/4		20	30	85			
25	1		22	36	83			
6	1/4		A (mm)	X (mm)	(L) (mm)	13	17	50
9	3/8		15	19	54			
12	1/2		18	22	62			
19	3/4		20	30	85			
25	1		22	36	83			
6	1/4		X (mm)	Y (mm)	(L) (mm)	17	19	56
9	3/8		19	22	59			
12	1/2		22	27	67			
19	3/4		30	36	90			
25	1		36	41	88			
6	1/4		X (mm)	Y (mm)	(L) (mm)	17	19	56
9	3/8		19	22	59			
12	1/2		22	27	67			
19	3/4		30	36	90			
25	1		36	41	88			
32	1 1/4		46	50	104	46	50	104
38	1 1/2		50	60	114	50	60	114
50	2		65	70	126	65	70	126
32	1 1/4		46	50	104	46	50	104
38	1 1/2		50	60	114	50	60	114
50	2		65	70	126	65	70	126

PAONエア-

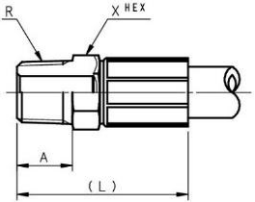
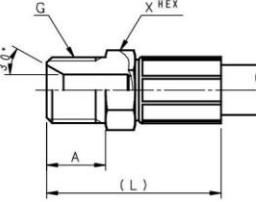
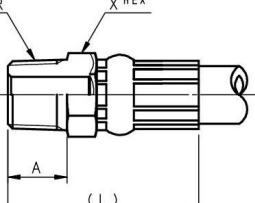
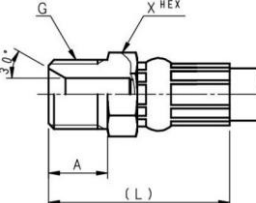
サイズ (mm) (インチ)		1 0 0 1 管用テーパーおねじ			1 0 0 2 管用平行おねじ				
6	1/4		A (mm)	X (mm)	(L) (mm)		A (mm)	X (mm)	(L) (mm)
9	3/8		13	17	50		13	17	50
12	1/2		15	19	54		15	19	54
			18	22	62		18	22	62
19	3/4		20	30	85		20	30	85
25	1		22	36	94		22	36	94
32	1 1/4		25	46	98		25	46	98
38	1 1/2		25	50	106		25	50	106
50	2		29	65	118		29	65	118
サイズ (mm) (インチ)		1 0 0 4 管用平行めねじユニオン (めすシート)			1 0 0 5 管用平行めねじユニオン (おすシート)				
6	1/4		X (mm)	Y (mm)	(L) (mm)		X (mm)	Y (mm)	(L) (mm)
9	3/8		17	19	55		17	19	55
12	1/2		19	22	59		19	22	59
			22	27	67		22	27	67
19	3/4		30	36	90		30	36	90
25	1		36	41	98		36	41	98
32	1 1/4		46	50	104		46	50	104
38	1 1/2		50	60	114		50	60	114
50	2		65	70	126		65	70	126

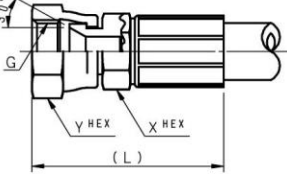
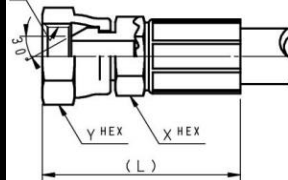
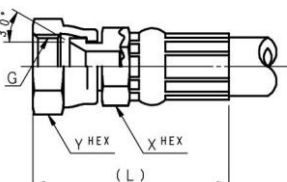
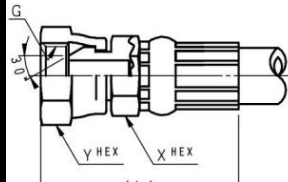
HPエアー

サイズ (mm) (インチ)		1 0 0 1 管用テーパーパーおねじ			1 0 0 2 管用平行おねじ				
		A (mm)	X (mm)	(L) (mm)	A (mm)	X (mm)	(L) (mm)		
12	1/2		18	22	55		18	22	55
19	3/4		20	36	71		20	36	71
25	1		22	36	83		22	36	83
32	1 1/4		25	46	98		25	46	98
38	1 1/2		25	50	106		25	50	106
50	2		29	65	118		29	65	118

サイズ (mm) (インチ)		1 0 0 4 管用平行めねじユニオン (めすシート)			1 0 0 5 管用平行めねじユニオン (おすシート)				
		X (mm)	Y (mm)	(L) (mm)	X (mm)	Y (mm)	(L) (mm)		
12	1/2		22	27	57		22	27	57
19	3/4		30	36	76		30	36	76
25	1		36	41	88		36	41	88
32	1 1/4		46	50	104		46	50	104
38	1 1/2		50	60	114		50	60	114
50	2		65	70	126		65	70	126

グラウト

サイズ (mm) (インチ)		1 0 0 1 管用テーパーパーおねじ			1 0 0 2 管用平行おねじ				
		A (mm)	X (mm)	(L) (mm)	A (mm)	X (mm)	(L) (mm)		
19	3/4		20	30	71		20	30	71
25	1		22	36	83		22	36	83
32	1 1/4		25	46	98		25	46	98
38	1 1/2		25	50	106		25	50	106
50	2		29	65	118		29	65	118

サイズ (mm) (インチ)		1 0 0 4 管用平行めねじユニオン (めすシート)			1 0 0 5 管用平行めねじユニオン (おすシート)				
		X (mm)	Y (mm)	(L) (mm)	X (mm)	Y (mm)	(L) (mm)		
19	3/4		30	36	76		30	36	76
25	1		36	41	88		36	41	88
32	1 1/4		46	50	104		46	50	104
38	1 1/2		50	60	114		50	60	114
50	2		65	70	126		65	70	126

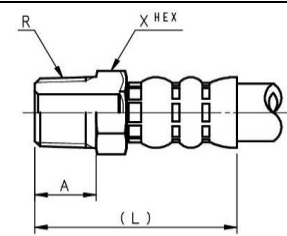
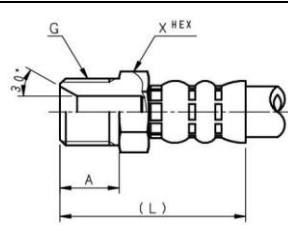
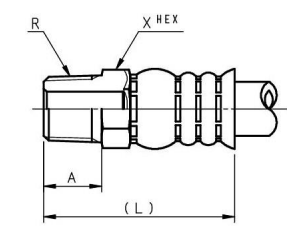
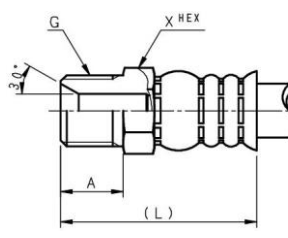
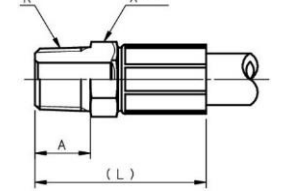
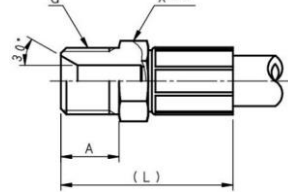
SPオイル

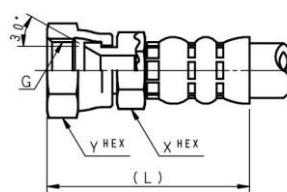
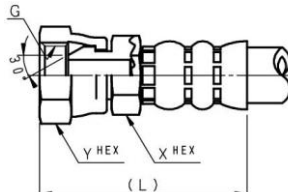
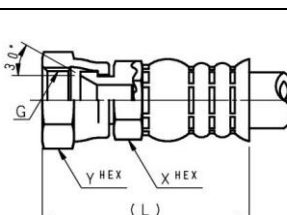
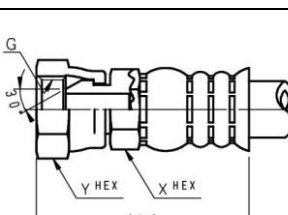
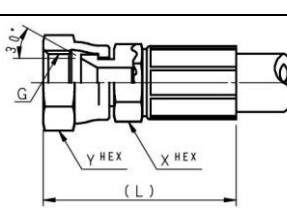
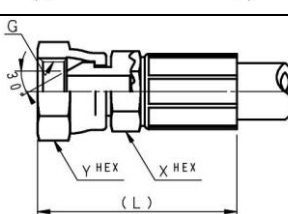
サイズ (mm) (インチ)		1 0 0 1 管用テーパーおねじ			1 0 0 2 管用平行おねじ				
9	3/8		A (mm)	X (mm)	(L) (mm)		A (mm)	X (mm)	(L) (mm)
			15	19	55		15	19	55
12	1/2		18	22	55		18	22	55
19	3/4		20	30	71		20	30	71
サイズ (mm) (インチ)		1 0 0 4 管用平行めねじユニオン (めすシート)			1 0 0 5 管用平行めねじユニオン (おすシート)				
9	3/8		X (mm)	Y (mm)	(L) (mm)		X (mm)	Y (mm)	(L) (mm)
			19	22	60		19	22	60
12	1/2		22	27	57		22	27	57
19	3/4		30	36	76		30	36	76

耐熱

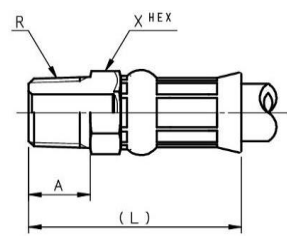
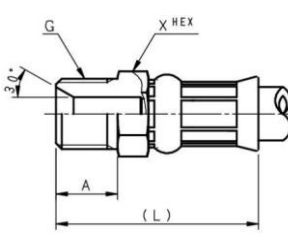
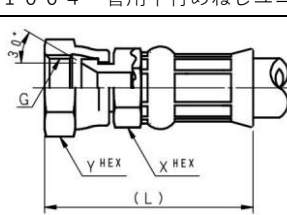
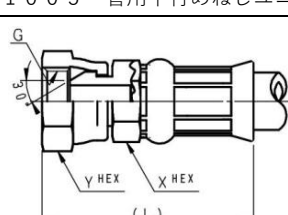
サイズ (mm) (インチ)		1 0 0 1 管用テーパーおねじ			1 0 0 2 管用平行おねじ				
9	3/8		A (mm)	X (mm)	(L) (mm)		A (mm)	X (mm)	(L) (mm)
			15	19	55		15	19	55
12	1/2		18	22	61		18	22	61
19	3/4		20	36	72		20	36	72
サイズ (mm) (インチ)		1 0 0 4 管用平行めねじユニオン (めすシート)			1 0 0 5 管用平行めねじユニオン (おすシート)				
9	3/8		X (mm)	Y (mm)	(L) (mm)		X (mm)	Y (mm)	(L) (mm)
			19	22	60		19	22	60
12	1/2		22	27	65		22	27	65
19	3/4		36	36	77		36	36	77

ハイニクスウォーター

サイズ (mm) (インチ)		1 0 0 1 管用テーバーおねじ			1 0 0 2 管用平行おねじ								
		A (mm)	X (mm)	(L) (mm)	A (mm)	X (mm)	(L) (mm)						
12	1/2												
18	22							62	18	22	62		
19	3/4												
25	1							20	30	85	22	36	94
32	1 1/4												
38	1 1/2							25	46	98	25	50	106
50	2							29	65	118	29	65	118

サイズ (mm) (インチ)		1 0 0 4 管用平行めねじユニオン (めすシート)			1 0 0 5 管用平行めねじユニオン (おすシート)								
		A (mm)	X (mm)	(L) (mm)	A (mm)	X (mm)	(L) (mm)						
12	1/2												
19	3/4							22	27	67	22	27	67
25	1												
30	36							89	36	41	98		
32	1 1/4												
38	1 1/2							46	50	105	50	60	115
50	2							65	70	127	65	70	127

キャプテン酸素

サイズ (mm) (インチ)		1 0 0 1 管用テーバーおねじ			1 0 0 2 管用平行おねじ		
		A (mm)	X (mm)	(L) (mm)	A (mm)	X (mm)	(L) (mm)
6	1/4						
9	3/8						
6	1/4						
9	3/8						