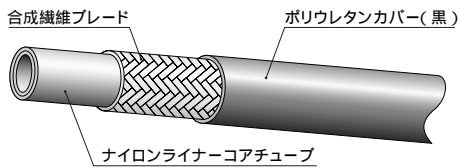


LF70シリーズ

LF70

特長

柔軟性が15%~25%向上(当社比)
継手全長が短く、コンパクト配管が可能



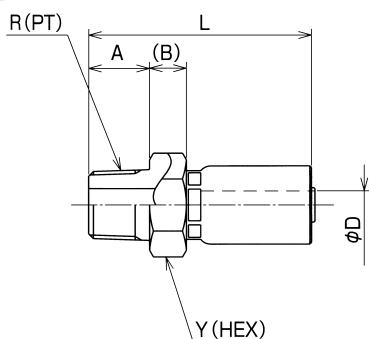
品番	サイズ			最高使用圧力 (MPa)	最大衝撃圧力 (MPa)	最小破壊圧力 (MPa)	最小曲げ半径 (mm)	概略質量 (g/m)	適用継手タイプ	
	呼称サイズ	内径								外径 (mm)
		(in.)	(mm)							
LF70-04	04	1/4	6.4	10.3	7.0	8.8	28.0	27	60	スウェージ
LF70-06	06	3/8	9.5	13.9	7.0	8.8	28.0	45	90	

適用流体：鉱物性一般作動油
使用温度範囲：-40~+100
1箱の梱包単位：100m

【スウェッジタイプ】

(LF70用)

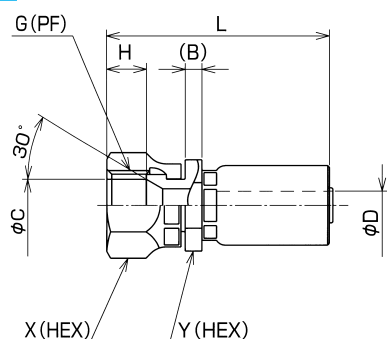
SA



品番	呼称サイズ	R	A	B	最小内径D	L	Y (HEX)	概略質量 (g)	適用プッシャー	適用ダイ
SA-PT-04-14	04	1/4	13	8.5	3.5	50	19	43	PSA-04	SP14-04-07
SA-PT-06-14	06	3/8	15	9.0	6.8	54	22	72	PSA-06	SP14-06-07

材質：スチール
適用アダプタ：030、130
適用ダイはLF70専用です。

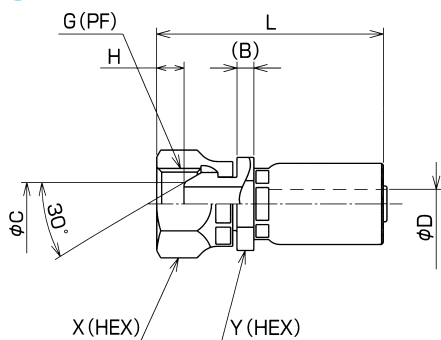
SE



品番	呼称サイズ	G	B	C	最小内径D	H	L	X (HEX)	Y (HEX)	概略質量 (g)	適用プッシャー	適用ダイ
SE-PF-04-14	04	1/4	4.0	9.3	3.5	8.0	49	19	17	55	PSE-14-04	SP14-04-07
SE-PF-06-14	06	3/8	4.0	12.3	6.8	9.5	53	22	19	75	PSE-14-06	SP14-06-07

材質：スチール
適用アダプタ：010、045、090、150、020、025、064、069、030
適用ダイはLF70専用です。

SF



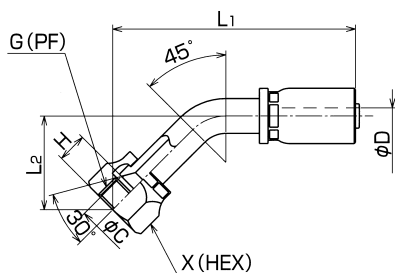
品番	呼称サイズ	G	B	C	最小内径D	H	L	X (HEX)	Y (HEX)	概略質量 (g)	適用プッシャー	適用ダイ
SF-PF-04-14	04	1/4	4.0	7.5	3.5	5.5	49	19	17	55	PSE-14-04	SP14-04-07
SF-PF-06-14	06	3/8	4.0	10.0	6.8	6.5	53	22	19	75	PSE-14-06	SP14-06-07

材質：スチール
適用アダプタ：110、145、190、130
適用ダイはLF70専用です。

【スウェイジタイプ】

(LF70用)

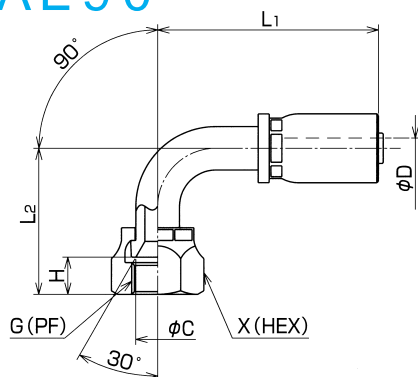
AE45



品番	呼称サイズ	G	C	最小内径D	H	L ₁	L ₂	X (HEX)	概略質量(g)	適用プッシャー	適用ダイ
AE45-G-04-14	04	1/4	9.0	3.2	8.0	61	18	19	57	PFB-01+PA-04	SP14-04-07
AE45-G-06-14	06	3/8	12.0	5.6	9.5	74	25	22	90	PFB-01+PA-06	SP14-06-07

材質：スチール
 適用アダプタ：010、045、090、150、020、025、064、069、030
 適用ダイはLF70専用です。

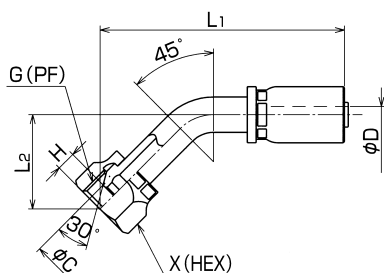
AE90



品番	呼称サイズ	G	C	最小内径D	H	L ₁	L ₂	X (HEX)	概略質量(g)	適用プッシャー	適用ダイ
AE90-G-04-14	04	1/4	9.0	3.2	8.0	51	33	19	59	PFB-01+PA-04	SP14-04-07
AE90-G-06-14	06	3/8	12.0	5.6	9.5	61	45	22	98	PFB-01+PA-06	SP14-06-07

材質：スチール
 適用アダプタ：010、045、090、150、020、025、064、069、030
 適用ダイはLF70専用です。

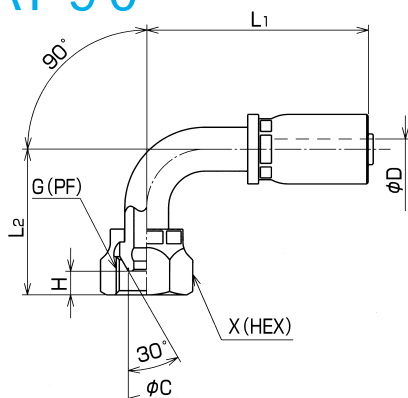
AF45



品番	呼称サイズ	G	C	最小内径D	H	L ₁	L ₂	X (HEX)	概略質量(g)	適用プッシャー	適用ダイ
AF45-G-04-14	04	1/4	7.0	3.2	5.5	63	19	19	58	PFB-01+PA-04	SP14-04-07
AF45-G-06-14	06	3/8	10.0	5.6	6.5	72	23	22	90	PFB-01+PA-06	SP14-06-07

材質：スチール
 適用アダプタ：110、145、190、130
 適用ダイはLF70専用です。

AF90



品番	呼称サイズ	G	C	最小内径D	H	L ₁	L ₂	X (HEX)	概略質量(g)	適用プッシャー	適用ダイ
AF90-G-04-14	04	1/4	7.0	3.2	5.5	51	33	19	61	PFB-01+PA-04	SP14-04-07
AF90-G-06-14	06	3/8	10.0	5.6	6.5	61	45	22	100	PFB-01+PA-06	SP14-06-07

材質：スチール
 適用アダプタ：110、145、190、130
 適用ダイはLF70専用です。